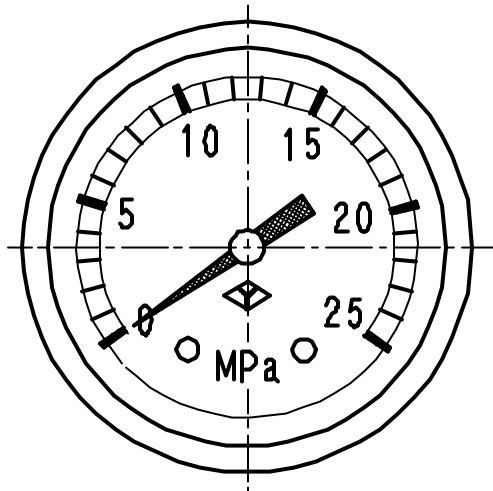
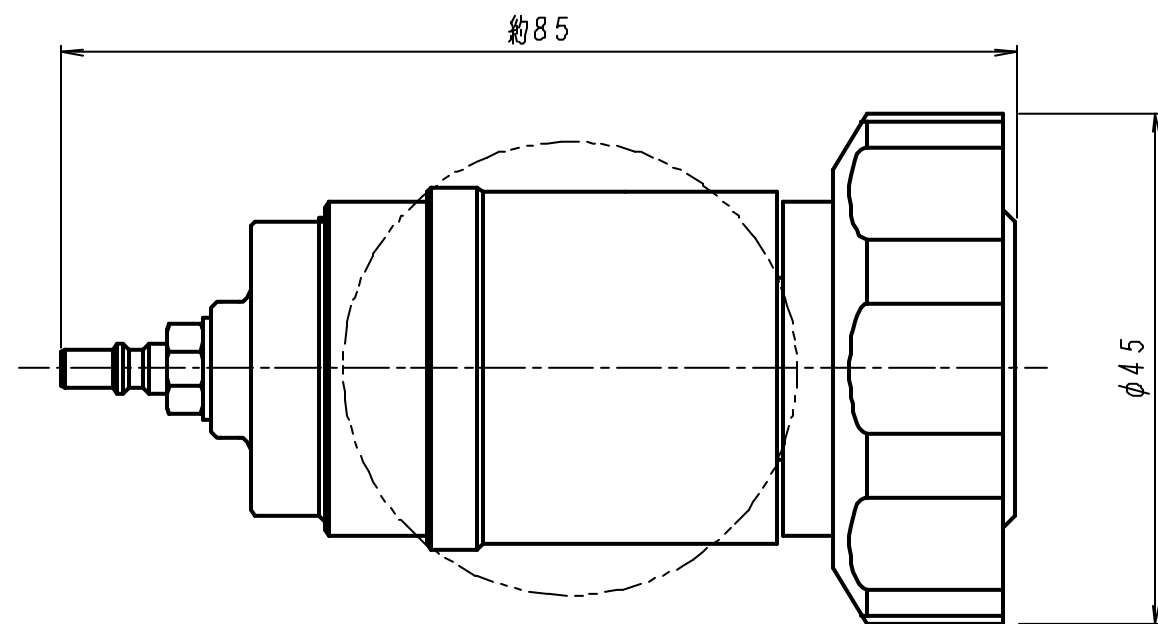
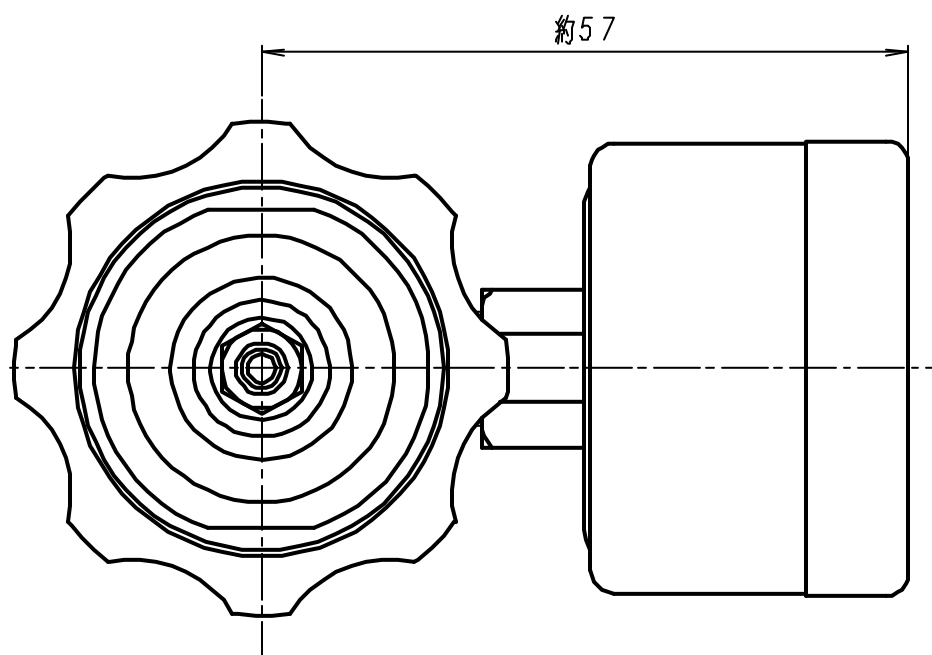
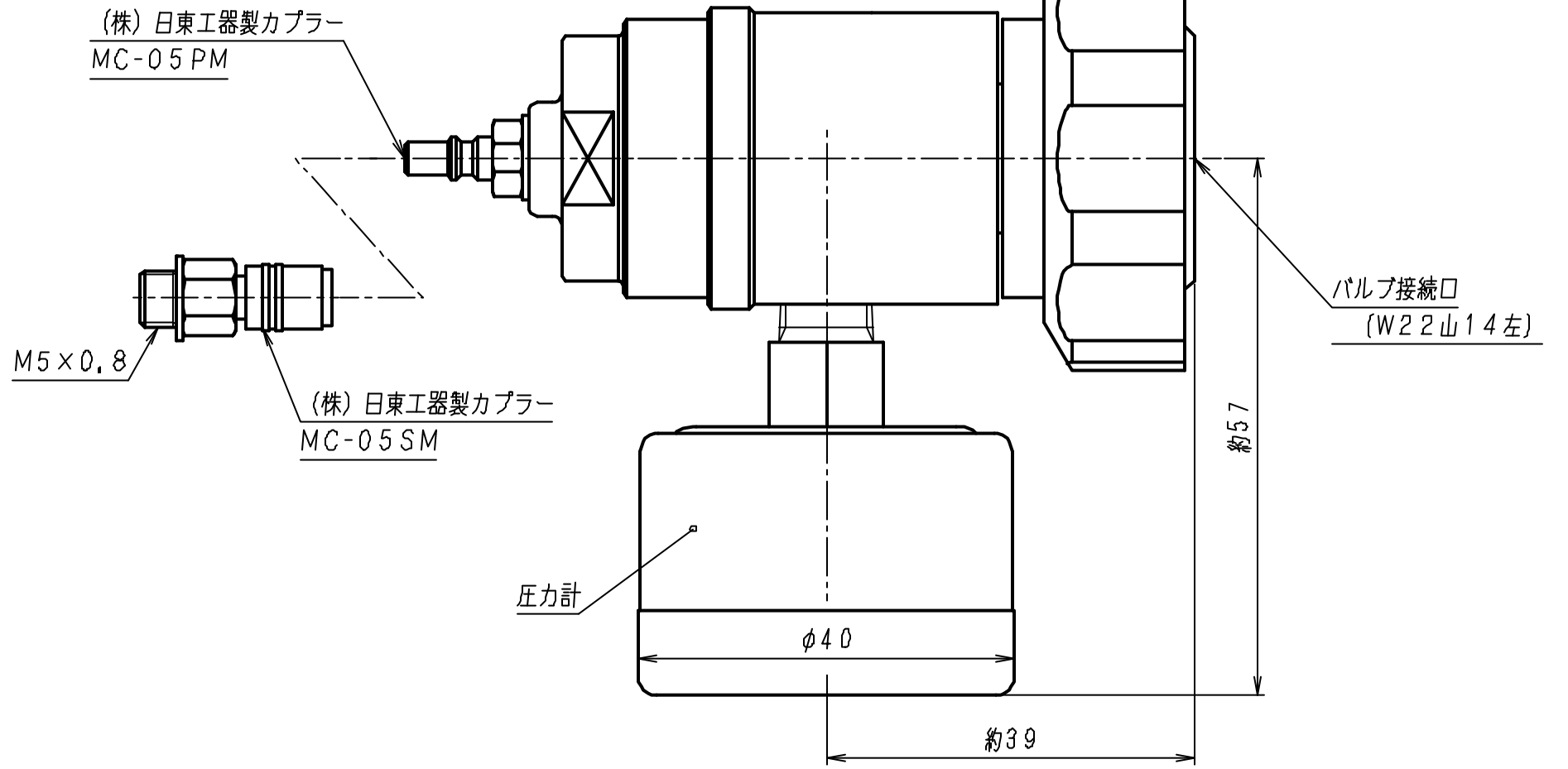


使用ガス名	水素
一次圧力	19.6 MPa
二次圧力	0.14 MPa以下
使用温度	5~40 ℃



圧力計 文字盤詳細



未 歴	名 称	全日本学生ソーラーカーチャンピオンシップ用 水素用レギュレーター外観図		図 番	REV. 0	RV-3-002-1	
	R 径	3/2	作 成 日	03.6.30	承認	検 閲	担 当
	BBB 株式会社 ネリキ <small>NERIKI</small> NERIKI VALVE CO., LTD.				整 番	3-	